

EX6



Precio leasing (USD)	Chasis / Cabina	Con caja	Furgón	Furgón refrigerado	Furgón refrigerado dual

Descripción

Categoría	Camiones medianos
Usos	Carga general, Con caja

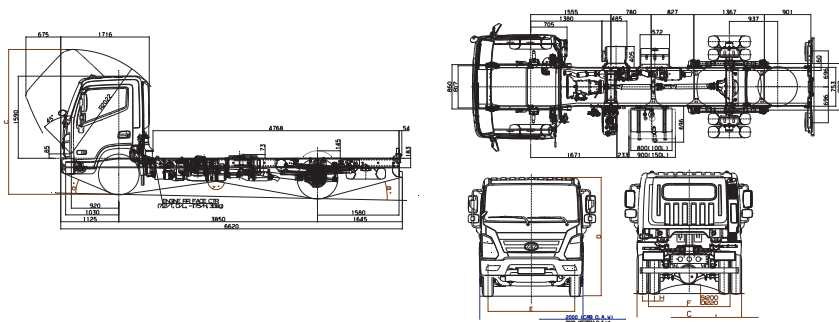
Performance y seguridad

Motor	Hyundai D4DD
Cilindros	4 cilindros en línea, 3.907 cc
Potencia máxima (HP/RPM)	140/2.900
Transmisión (tipo)	M035S5, Manual
Velocidades	5 velocidades + 1 reversa
Suspensión delantera	M035S5, Manual
Suspensión trasera	Hojas múltiples

Frenos

De servicio	Hidráulicos
Auxiliar	Tambor con válvula compensadora de freno por carga
Asistente de frenada	ABS

Dimensiones



Capacidad de carga (kg)

Peso bruto vehicular (PBV)	7.800
PBV eje delantero	2.900
PBV eje trasero	4.900
Tara	2.575
Eje delantero	1.675
Eje trasero	900
Capacidad de carga estimada	5.225
Eje delantero	1.225
Eje trasero	4.000

Equipamiento

Aire acondicionado	√
Bloqueo central	√
Levantavidrios eléctricos	√
Calefacción	√
Faros camineros	√
Radio	√
Tacómetro	√
Cabina Basculante	√

Neumáticos y llantas

Neumáticos	205/75R17,5
Llantas	Acero 17,5"



facebook.com/hyundai.camiones.uruguay
 instagram.com/hyundaicamionesuy
<https://www.linkedin.com/company/hyundai-camiones-buses/>

Hyundai Fidocar S.A.
 hyundaicamiones.com.uy - info@hyundaicamiones.com.uy
 Copyright © 2020. Hyundai Fidocar S.A. All Rights Reserved. Imágenes meramente ilustrativas.