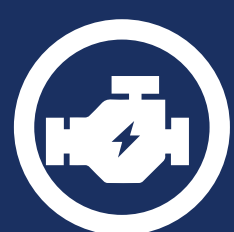


Mighty EX10



Fotos referenciales. Las especificaciones pueden cambiar sin previo aviso. * Características técnicas sujetas a cambios sin previo aviso.

Seguridad y fuerza garantizada.



Hyundai
D4DD
EURO III



4 en línea



3.907 cc

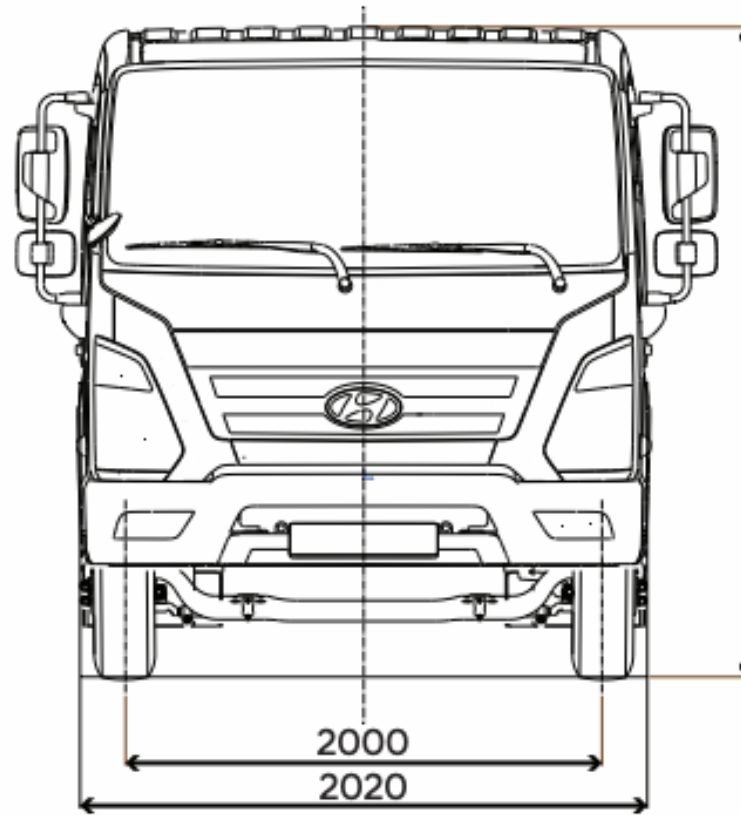
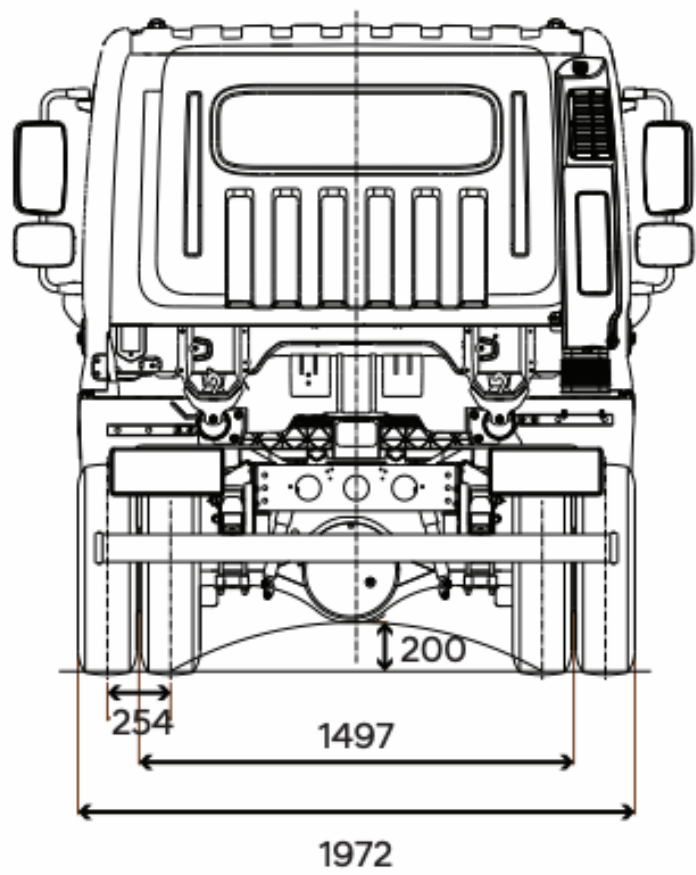
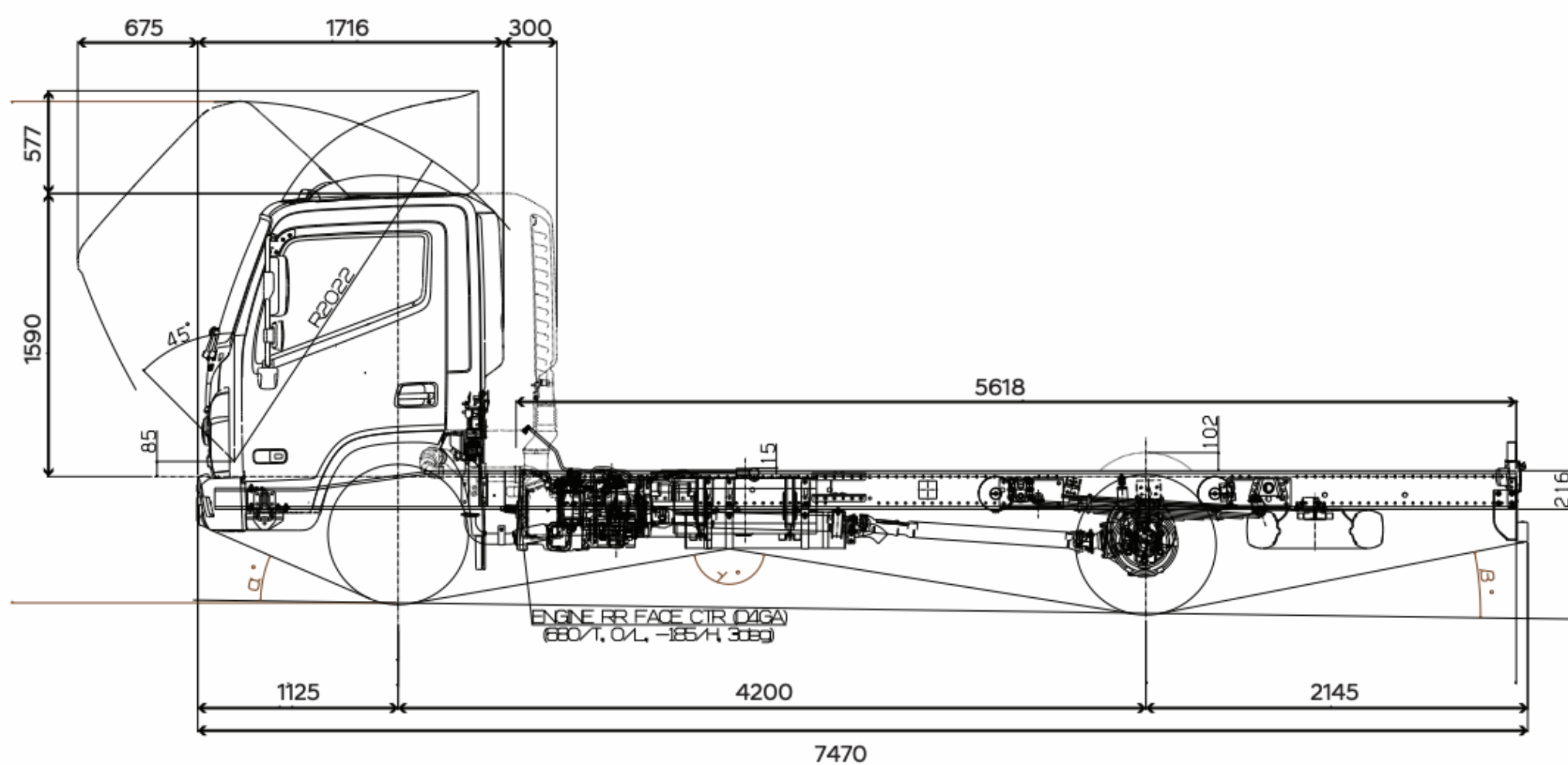


140/2.800

4
AÑOS

DE GARANTÍA
LIBRES DE KILOMETRAJE

Dimensiones



Motor

Marca / Modelo / Combustible	Hyundai / D4DD / Diesel 2
Nivel de Emisiones	Euro III
Cilindrada (cc)	3,907
Potencia Máxima (HP/rpm)	138 / 2,800
Torque Máximo (Kg-m/rpm)	38 / 1,600
Número de Cilindros	4 Cilindros en línea
Sistema de Válvulas	Eje de levas en el block (SOHV) 2 válvulas por cilindro
Sistema de Admisión de Aire	Turbo Cargado + Intercooler
Sistema de Combustible	Electrónico CRDi - Denso Common Rail
Relación de Compresión	17.5 a 1
Tanque de combustible (lt./ gl.)	100 / 26.5 - (acero)

Transmisión

Modelo	Dymos M035S5 (Overdrive)
Tipo/Ratios de transmisión	Sincronizada, mecánica, 5 adelante + 1 retroceso
1era.	5.380
2da.	3.028
3ra.	1.700
4ta.	1.000
5ta. (Overdrive)	0.722
Reversa	5.380



Seguridad

Barra de acero en puertas laterales	✓
Chasis reforzado	✓
Cinturones 3 puntas	✓
Inmovilizador llave contacto	✓
Parabrisas laminado	✓
Columna colapsable	✓
AIRBAG (conductor y acompañante)	✓
Barra estabilizadora Eje Delantero	✓
Sistema de frenos auto ajuste (Del/Tras)	✓
ABS (sistema antibloqueo)	✓
ASR (Sistema de control de tracción)	✓
Tacógrafo	✓
Neblineros	✓
Climatizador	✓
Cabina con suspensión aire	✓
Tanque combustible aluminio	200 + 200 litros



Eje Posterior

Marca / Modelo / Tipo	Hyundai - Dymos / D033H / Flotante 01 eje simple
Ratio de Corona	5.714

Dimensiones

Longitud Total de Chasis (mm.)	7.370
Distancia entre Ejes (mm.)	4.200
Voladizo Delantero (mm.)	1.125
Voladizo Posterior (mm.)	2.045
Ancho Máximo de Cabina (mm.)	2.028
Altura de la Cabina (mm.)	2.295
Largo / Ancho: Carrozable	5.700/2.300
Trocha Delantera (mm.)	1.670
Trocha Posterior (mm.)	1.645
Distancia entre Largueros (mm.)	850
Radio Mínimo de Giro (m.)	8.2

Pesos (kg)

Peso Bruto Vehicular (PBV)	9.600
Capacidad del Eje Delantero	3.200
Capacidad del Eje Posterior	6.400
Peso Neto Vehicular	2.685
Capacidad de Carga Bruta	6.915



Frenos

Tipo	Frenos hidráulicos de circuito dual y servoasistidos al vacío
Delanteros	Tambor / Zapatas
Posteriores	LSPV & Tambor / Zapatas
Freno de Motor	Tipo mariposa al escape, con control eléctrico y mando al vacío
Freno de Estacionamiento	Mecánico (tambor/zapata) a la salida de la caja de cambios
LSPV	Válvula Proporcional de Sensado de Carga

Chasis

Suspensión Delantera	Muelles semielípticos con amortiguadores hidráulicos de doble acción telescópica
Suspensión Posterior	Muelles semielípticos con amortiguadores hidráulicos de doble acción telescópica
Dirección	Hidráulica de esferas recirculantes /columna de dirección
Embrague	Mando hidráulico, monodisco, diafragma Diam (300 - 190 mm)
Cabina / mandos del operador	De acero, con zonas de seguridad / Full Ergonómico
Cinturones de seguridad	De 3 puntos para piloto y copiloto, 2 puntos intermedio
Asientos en la cabina	De uretano, reclinable, ajustables

Neumáticos

Delanteros/Posteriores	215 / 75 R17.5
------------------------	----------------

Sistema Eléctrico

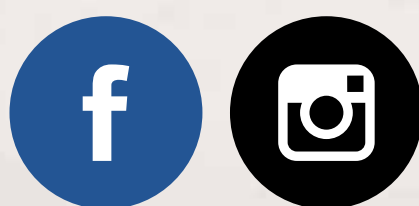
Tipo	24 Voltios / Energía y Controles electrónicos
Baterías	02 Baterías 12 Voltios / MF 90AH
Alternador	24 Voltios - 50 AH
Arrancador	24 Voltios - 5.0 KW



hyundaicamiones.com.uy

Hyundai Fidocar S.A.

Copyright © 2022. Hyundai Fidocar SA. All Rights Reserved.



facebook.com/hyundai.uruguay

instagram.com/Hyundai.Camiones.Uruguay